

Wandschalung

H 20 & GF 24 Großflächenschalung



Die H 20 bzw. GF 24 Großflächenschalung ist eine flexible Holzträgerschalung für Wände und Stützen, maßgeschneidert für große Aufgaben.

Mit der Großflächenschalung lassen sich individuelle Schalkonzepte realisieren, bei denen der Anwender die Elementabmessungen, die Basisträger, die Ankerlage und die Art der Schalhaut selbst bestimmen kann.

HÜNNEBECK 

A BRAND COMPANY

Wandschalung

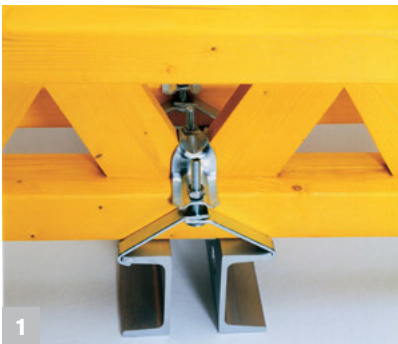
H 20 & GF 24 Großflächenschalung

Produktbezeichnung

H 20/GF 24 Großflächenschalung aus Holz

Ausführung	H 20 Großflächenschalung
Basisträger	H 20 Stegträger (Holz)
Elementhöhen	190 245 265 290 330 360 390 450 490 590 cm
Elementbreiten	1,0 – 3,0 m im 25 cm-Raster
Elementdicke	32 cm (Gurt + H 20 + Schalhaut)
H 20 Trägerstatik	zul. Biegemoment = 5,0 kNm zul. Querkraft = 11,0 kN
Durchschnittsgewicht	ca. 42 kg/m ² (ohne Schalhaut)
Zulässiger Betondruck	40, 50 oder 60 kN/m ²
Ausführung	GF 24 Großflächenschalung
Basisträger	R 24 Gitterträger (Holz)
Elementhöhen	90 180 240 270 300 330 360 390 450 510 600 cm
Elementbreiten	1,0 – 3,0 m im 25 cm-Raster
Elementdicke	36 cm (Gurt + R 24 + Schalhaut)
R 24 Trägerstatik	zul. Biegemoment = 7,0 kNm zul. Querkraft = 14,0 kN
Durchschnittliches Gewicht	ca. 48 kg/m ² (ohne Schalhaut)
Zulässiger Betondruck	40, 50, 60 oder 80 kN/m ²
Schalhautstärke	21 mm (bei H 20 und GF 24)
Relevante DIN-Normen	Erfüllt DIN 18202
Anwendungsbereiche	Wandschalung Säulenschalung Rundschalung Brückenpfeiler Widerlager
Besonderheiten	● Träger haben gute statische Eigenschaften und geringes Gewicht.

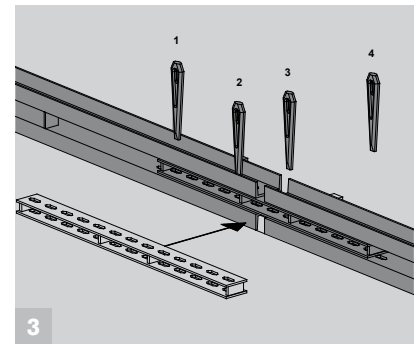
Produktvorteile



Standardgurte von 1,0 – 3,0 m für Elementbreiten im 25 cm-Raster machen objektbezogene Elementabmessungen leicht plan- und herstellbar.



Betondruckaufnahme bis zu 80 kN/m² möglich.



Schnelle und sichere Elementverbindung mittels Gurtkupplung und vier Keilen.



Gewünschte Elementhöhen können je nach Sichtbetonanforderung ausgeführt werden.



Freie Wahl der Schalhaut je nach Qualitätsanforderung an die Betonfläche.

HÜNNEBECK

A BRAND COMPANY

Hünnebeck Deutschland GmbH, Rehhecke 80,
40885 Ratingen, Tel. 02102-937-1, www.huennebeck.de