

Hünnebeck
Deutschland GmbH
Rehhecke 80
40885 Ratingen
+49 2102 9371
www.huennebeck.de

Hünnebeck Austria GmbH
Wiener Str. 30
2326 Maria Lanzendorf
+43 2235 4203039
www.huennebeck.at

Hünnebeck ist stolzes Mitglied der BrandSafway Unternehmensgruppe. BrandSafway ist groß genug, um Größenvorteile zur sicheren Produktivitätssteigerung nutzen zu können, sowie flexibel und reaktionsschnell und bietet einen unübertroffenen Service mit lokalen Arbeits- und Führungskräften.

Hünnebeck (Europa), Aluma Systems (Nord- und Lateinamerika) und SGB (MEA/SEA) bilden die Forming & Shoring Division von BrandSafway. Mit Niederlassungen weltweit und mehr als 240 Jahren gemeinsamer Geschichte und Erfahrung können wir innovative Schalungs- und Unterstützungslösungen überall auf der Welt anbieten.

Das Urheberrecht an dieser Broschüre verbleibt bei BrandSafway. Alle in dieser Broschüre genannten Marken sind Eigentum von BrandSafway, es sei denn, sie sind als Rechte Dritter kenntlich gemacht oder in sonstiger Weise als solche erkennbar. Hünnebeck, SGB und Aluma Systems sind Handelsmarken von BrandSafway. Weiter sind alle Rechte vorbehalten, insbesondere für den Fall einer Patenterteilung oder Gebrauchsmuster-Eintragung. Die nicht autorisierte Nutzung dieser Broschüre, der in ihr enthaltenen Marken und sonstigen Schutzrechte, ist ausdrücklich verboten und stellt eine Verletzung der Urheberrechte, Markenrechte oder sonstigen Schutzrechte dar.

Die in dieser Broschüre gezeigten Darstellungen spiegeln den Baustellenalltag und sind daher sicherheitstechnisch nicht immer korrekt.

BRAND SAFWAY

Aluma SYSTEMS
BY BRAND SAFWAY

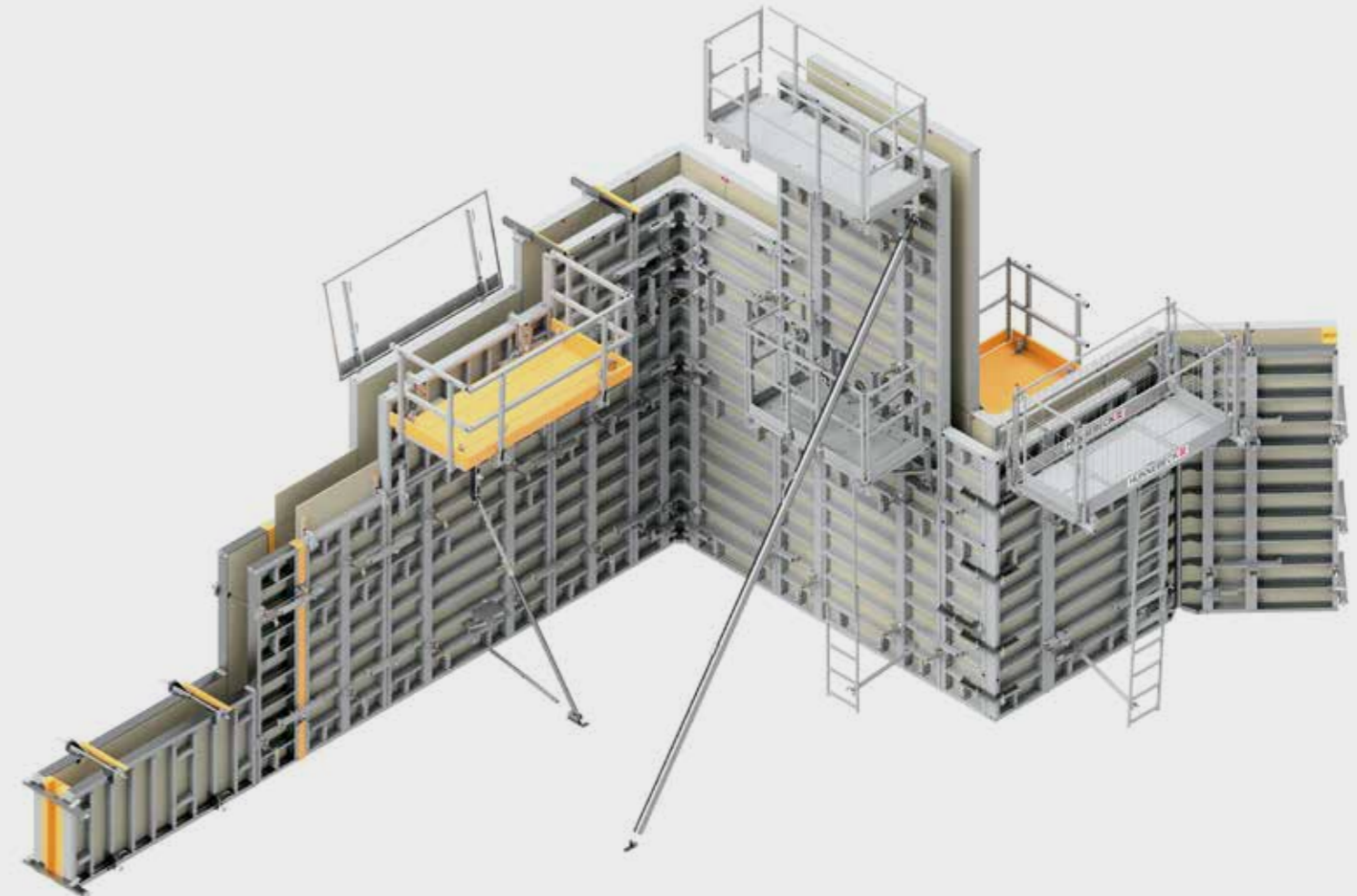
HÜNNEBECK
BY BRAND SAFWAY

SGB
BY BRAND SAFWAY

4200 DE 2019-03-18

MANTO® G3

Die neue Generation unseres 80 kN/m² Wandschalungssystems für große Wandflächen und Herausforderungen ist jetzt wirtschaftlicher denn je.



Editor: Hünnebeck GmbH, Rehhecke 80, 40885 Ratingen. Drucknorm

At Work For You

HÜNNEBECK
BY BRAND SAFWAY

Erste Wahl für große Wandflächen

Wenn große Wandflächen zu schalen sind, ist MANTO® die erste Wahl. Qualität, Funktionalität und Flexibilität sind die entscheidenden Kriterien, die das System zu einem der meist eingesetzten Schalungssysteme im Industrie- und Infrastrukturbau gemacht haben. Auch im Wohnungsbau stellt MANTO seine Stärke regelmäßig unter Beweis.

Nun ist die neue Generation von MANTO® am Start, die G3. Ihr besonderes Plus: Das Ankersystem ist frei wählbar, auch das besonders effiziente einseitige Ankern ist möglich. Zusätzlich sorgt die Kunststoffschalhaut für ein hochwertiges und ebenmäßiges Betonbild.

Ankern flexibel und leicht

MANTO® G3 macht das Ankern flexibel und leicht. Größere Ankeröffnungen erlauben ein Ankerspiel bis zu $\pm 2,5^\circ$ und erleichtern so die Arbeit. Wechselbare Kunststoffeinsätze schützen die Ankeröffnungen vor Verschmutzung und Beton. Sie ermöglichen gleichzeitig die schnelle Anpassung an die unterschiedlichen Ankersysteme. Eine effiziente einseitige Ankerung ist mit dem

PLATINUM 100 Ankersystem möglich, aber auch mit einem speziellen MANTO® DW 15 Anker. Die traditionellen DW 15 und DW 20 sowie She Bolt Anker und Taper Ties können ebenso problemlos genutzt werden.

Die Wandstärke lässt sich beim einseitigen Ankern mit dem PLATINUM 100 Ankersystem stufenlos einstellen. Eine Markierung im 2,5 cm-Abstand erleichtert die Abmessung.

► Produktvorteile

MANTO® G3

Zeit- und Kostenersparnis beim Ein- und Ausschalen durch Möglichkeit des einseitigen Ankerns

Schnelle Anpassung an unterschiedliche Ankersysteme durch Kunststoffeinsätze

Hohe Wirtschaftlichkeit durch im Rahmen integrierte Ankerlochverstärkungen, die die Schalhaut und das Ankerrohr vor Beschädigungen schützen.

Sauberes Arbeiten durch Kunststoffeinsätze, die die Ankeröffnungen vor Verschmutzung schützen

Dichtkonen des einseitigen Ankers mehrfach verwendbar

Kompatibel mit bewährtem MANTO® und in Teilbereichen mit dem Wandschalungssystem PLATINUM 100 von Hünnebeck



► Flexibel: Verschiedene Ankersysteme können genutzt werden. Hier der effiziente PLATINUM 100 Anker für einseitiges Ankern und Taper Ties für klassisches, zweiseitiges Ankern.



► Wechselbare Kunststoffeinsätze schützen das Ankerloch vor Verschmutzung.

► Der MR DW 15 Anker ist speziell für die besonders effektive einseitige Ankerung entwickelt worden.

Starke Tafeln

Auch die neuen Tafeln bieten zahlreiche Vorteile: Beispielsweise erhöhen die Vertikalriegel die Langlebigkeit der Tafeln.

Die Vertikalriegel erhöhen die Stabilität der Tafeln und bieten zusätzliche Anschlussmöglichkeiten für Zubehör.

Die mittleren Vertikalriegel stabilisieren das System ebenfalls. Darüber hinaus dienen sie als Schnellanschluss für Richtstreben und damit für die schnelle Schalungsausrichtung und Sicherung vom Boden aus.

Die Tafeln der MANTO® G3 bieten optional integrierte Halterungen für die Standardverbindungsmitel. Ein Universal-Schalungsbühnensystem sorgt zudem für sicheres Arbeiten beim Aufbau, Betonieren und Abbau.



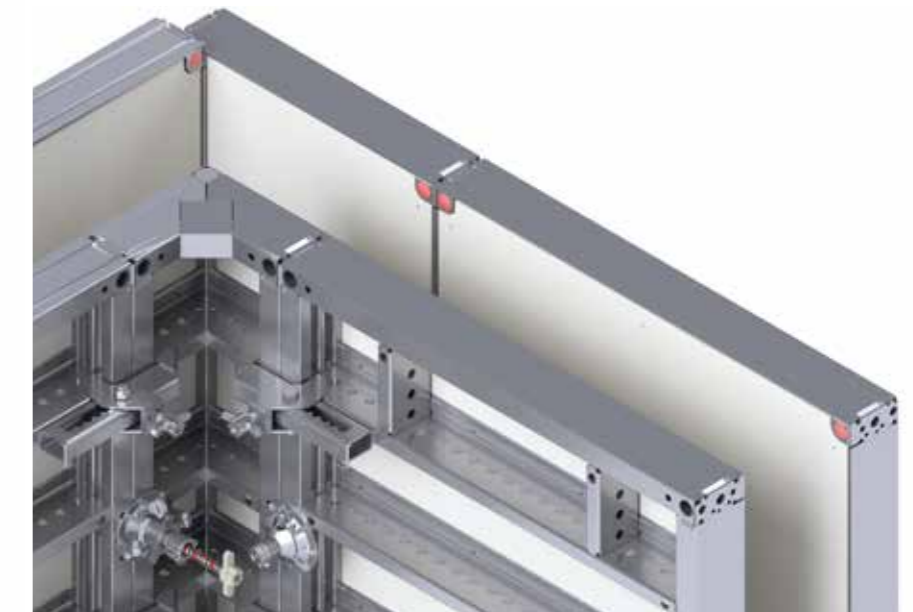
► Integrierte Halterung für Standardverbindungsmitel verfügbar

Starre Ecke für mehr Stabilität

Das neue starre Eckelement macht Aussteifer überflüssig. Die Querriegel verfügen über die gleichen Profile wie die Tafeln und erlauben so einen übergangslosen Anschluss. Der Wegfall der offenen Profile reduziert Verschmutzungen und damit den Reinigungsaufwand. Der Transporthaken greift mittig an, was für mehr Sicherheit und Stabilität sorgt.



► Das neue starre Eckelement



► Detail zur Ecke. Gut zu erkennen sind der einseitige PLATINUM 100 Anker sowie die Halterung für den Transporthaken.

Stabile und damit wirtschaftliche Kunststoffschalhaut

Die 19 mm starke Kunststoffschalhaut erzeugt ein ebenmäßiges Betonbild in hoher Qualität. Die Kunststoffschalhaut ist langlebig; die Lebensdauer erhöht sich weiter durch stahlummantelte Ankeröffnungen, die Beschädigungen der Schalhaut durch die Ankerstäbe reduzieren. Außerdem verringert sich der Reinigungsaufwand. Das macht sie besonders wirtschaftlich.



► Querschnitt der Schalhaut mit Ankeröffnung und Dichtkonus



► Ankeröffnung, Hülse und Dichtkonus



► Stahlummantelte Ankeröffnung mit Dichtkonus

► Technische Daten MANTO® G3

Produktbezeichnung	Krangebundene Großflächenschalung für die Wand
Tafelbreiten	30 45 60 75 90 105 120 240 cm
Tafelhöhen	120 270 330 cm
Mehrzwecktafeln	75 x 120 75 x 270 75 x 330 cm
Profilhöhe	14 cm Stahlrahmenprofil (geschlossen)
Schalhaut	ECOPLY Vollkunststoffschalhaut (19 mm Stärke)
Durchschnittliches Gewicht	47 bis 75 kg/m ² (einschließlich der Verbindungselemente)
Max. Betondruck	80 kN/m ² (Zeile 6, teilweise auch Zeile 7)
Korrosionsschutz	Stahlrahmen und Verbindungselemente vollständig feuerverzinkt
Relevante Normen	Erfüllt EN 1993 DIN 18202 DIN 18218 DIN 18216
Standardverbindung	Richtzwinge (ausgerichtete und bündige Verbindung) Keilrichtschloss
Spezialverbindung	Verstellbare Richtzwinge Eckzwinge Universalverbinder
Innenecken	35/35 cm
Gelenkecken	60°- bis max. 175°-Winkel
Außenecken	Grundtafel mit Eckzwingen
Ein-/Ausschalzeiten	t = 0,2 – 0,4 Std./m ² *
Besonderheiten	<ul style="list-style-type: none"> • Großtafeln 240 360 480 x 270 cm • MANTO® Schachtecke zum leichteren Einschalen von Schächten • Umfangreiches Zubehörprogramm • Flexible Wahl des Ankersystems • Möglichkeit des einseitigen Ankers

Praktisches Zubehör lässt keine Wünsche offen

► Systemübergreifendes Zubehör



► Multibolzen DW 15



► Transporthaken plus



► Keilrichtschloss



► Aufstockriegel



► Der Strebenschnellanschluss ermöglicht das schnelle Anschließen von Richtstreben. Der Anschluss kann vertikal und horizontal angebracht werden.



► Der Podesttritt erleichtert das Arbeiten an der Schalung.



► Die Gitterbox ermöglicht das Verwahren von Verbindungsmitteln, Ankermuttern etc. Sie kann am Laufwagen befestigt und mit dem Kran versetzt werden. Die einfache Handhabung spart erheblich Kranzeit ein – eine klare Verbesserung für Lager und Logistik.

Mit der Version MANTO G3 M zu einem geordneten Ankerbild

Die Version MANTO G3 M verfügt über innenliegende Ankerstellen für ein geordnetes Ankerbild. Das Zubehör von MANTO G3 und MANTO G3 M kann systemübergreifend verwendet werden.

► Technische Daten MANTO® G3 M

In diesen Punkten unterscheidet sich die MANTO® G3 M von der MANTO® G3:

Produktbezeichnung	Krangebundene Großflächenschalung für die Wand
Tafelbreiten	60 90 120 240 cm
Tafelhöhen	120 270 330 cm
Durchschnittliches Gewicht	55 bis 83 kg/m ² (einschließlich der Verbindungselemente)

► Produktvorteile

MANTO® G3 M

Zeit- und Kostenersparnis beim Ein- und Ausschalen durch Möglichkeit des einseitigen Ankerns

Schnelle Anpassung an unterschiedliche Ankersysteme durch Kunststoffeinsätze

Innenliegende Ankerstellen für ein geordnetes Ankerbild

Hohe Wirtschaftlichkeit durch im Rahmen integrierte Ankerlochverstärkungen, die die Schalhaut und das Ankerrohr vor Beschädigungen schützen.

Sauberes Arbeiten durch Kunststoffeinsätze, die die Ankeröffnungen vor Verschmutzung schützen.

Dichtknoten des einseitigen Ankers mehrfach verwendbar

Die Universal-Schalungsbühne

Die Universal-Schalungsbühne der Lastklasse 2 (150 kg/m²) kann systemübergreifend sowohl an das RASTO® als auch an das MANTO® Schalungssystem montiert werden. Nur die jeweiligen Adapter sind systemspezifisch. Genutzt werden kann die Bühne sowohl als Betonier- als auch als Zwischenbühne.

Sicherheit ist in die Bühne integriert: Sie verriegelt automatisch beim Einhängen mit dem Kran. Ein 360° Seitenschutz besteht bereits beim ersten Betreten der Bühne. Das An- & Abschlagen des Krans ist ohne PSA möglich. Die Konsole ist am Adapter um 5 cm höhenverstellbar. So werden Stolperkanten vermieden.

Auch eine hohe Flexibilität zeichnet die Bühne aus. Die Konsolen werden nach Bedarf an der Tafel angeordnet. Sie werden nicht nach unten

abgestützt; dadurch entsteht mehr Platz für Zubehör, und es kann flexibel geplant werden. Die Beläge auf den Konsolen können ebenfalls flexibel angeordnet werden. Es ist kein Raster vorgegeben. Systembeläge dienen als Ausgleichsbelag. Das Stirngeländer mit der Tür-Funktion rastet um 90° in beide Richtungen schwenkbar ein.



► Die Universal-Schalungsbühne